

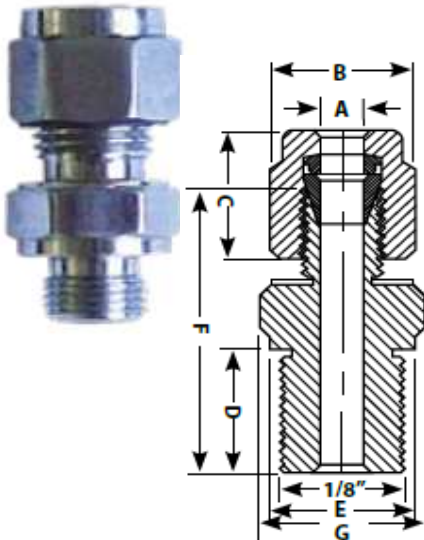
# COMPOSANTS ET ACCESSOIRES

## RACCORDS COULISSANTS

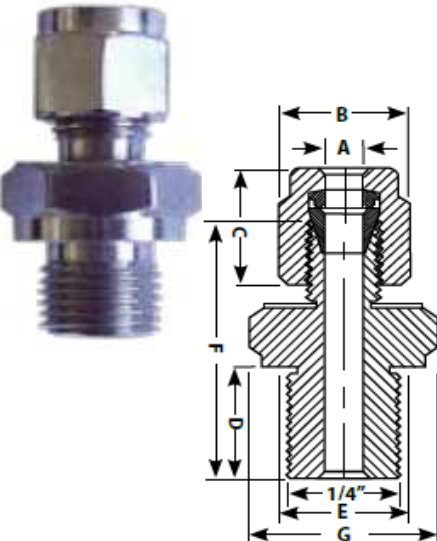


### RACCORDS INOX 316 A DOUBLE BAGUE

• FILETAGE 1/8 BSPP (Gaz cylindrique) Côtes D = 7,10 - E = 13,80 - G = 14,20

	Ø de Passage (A)	Côte C	Côte B	Côte F	Références
	1.00 mm	8.00	7.90	22.00	<b>RX18G10</b>
1.50 mm	<b>RX18G15</b>				
2.00 mm	<b>RX18G20</b>				
3.00 mm	12.00	11.10	23.70	<b>RX18G30</b>	
3.17 mm				<b>RX18G317</b>	
4.00 mm			12.70	24.60	<b>RX18G40</b>
4.50 mm	<b>RX18G45</b>				
4.76 mm	<b>RX18G476</b>				
6.00 mm	12.70	14.20	25.10	<b>RX18G60</b>	
6.35 mm				<b>RX18G635</b>	
8.00 mm	13.50	15.80	26.30	<b>RX18G80</b>	

• FILETAGE 1/4 BSPP (Gaz cylindrique) Côtes D = 11,10 - E = 18,20 - G = 19,10

	Ø de Passage (A)	Côte C	Côte B	Côte F	Références
	1.50 mm	8.00	7.90	26.70	<b>RX14G15</b>
2.00 mm	<b>RX14G20</b>				
3.00 mm	12.00	11.10	28.60	<b>RX14G30</b>	
3.17 mm				<b>RX14G317</b>	
4.00 mm			12.70	29.50	<b>RX14G40</b>
4.50 mm	<b>RX14G45</b>				
4.76 mm	<b>RX14G476</b>				
5.50 mm	12.70	14.20	30.00	<b>RX14G55</b>	
6.00 mm				<b>RX14G60</b>	
6.35 mm	13.50	15.80	31.20	<b>RX14G635</b>	
8.00 mm				<b>RX14G80</b>	

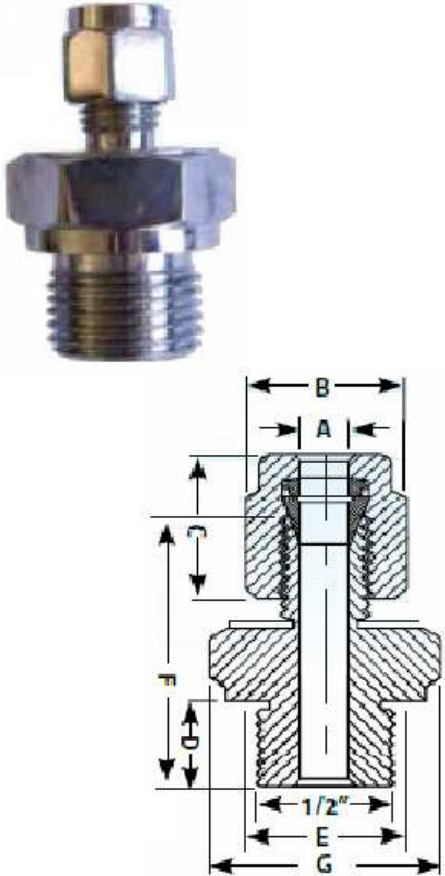
# COMPOSANTS ET ACCESSOIRES

## RACCORDS COULISSANTS

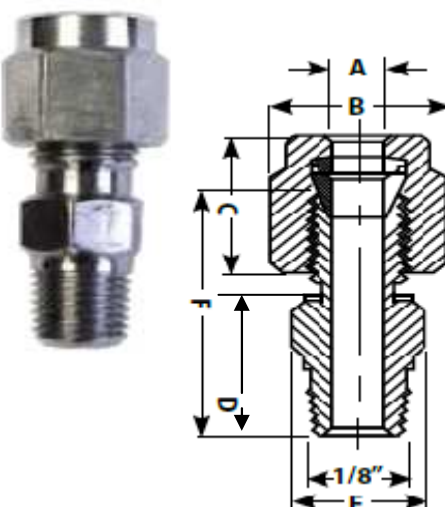


### RACCORDS INOX 316 A DOUBLE BAGUE

• FILETAGE 1/2 BSPP (Gaz cylindrique) Côtes D = 14,20 - E = 25,80 - G = 27.00

	Ø de Passage (A)	Côte C	Côte B	Côte F	Références		
	3.00 mm	12.00	11.10	35.60	RX12G30		
3.17 mm	RX12G317						
4.00 mm	12.70					36.50	RX12G40
4.50 mm							RX12G45
4.76 mm							RX12G476
5.50 mm	12.70	14.20	37.50	RX12G55			
6.00 mm				RX12G60			
6.35 mm	13.50	15.80	38.20	RX12G635			
8.00 mm				RX12G80			
9.00 mm				14.20	17.50	38.70	RX12G90
9.52 mm	RX12G952						
10.00 mm	17.50	22.20	39.50	RX12G100			
11.00 mm				RX12G110			
12.00 mm				RX12G120			
12.70 mm				38.90	RX12G127		
14.00 mm				25.40	38.80	RX12G140	
15.00 mm	RX12G150						

• FILETAGE 1/8 BSPT (Gaz Conique) Côtes D = 9,60 - E = 11,10

	Ø de Passage (A)	Côte C	Côte B	Côte F	Références	
	1.00 mm	8.00	7.90	22.10	RX18C10	
1.50 mm	RX18C15					
2.00 mm	RX18C20					
3.00 mm	12.00	11.10	23.80	RX18C30		
3.17 mm				RX18C317		
4.00 mm				12.70	24.90	RX18C40
4.50 mm						RX18C45
4.76 mm				11.10	RX18C476	
6.00 mm	12.70	14.20	25.40	RX18C60		
6.35 mm				RX18C635		

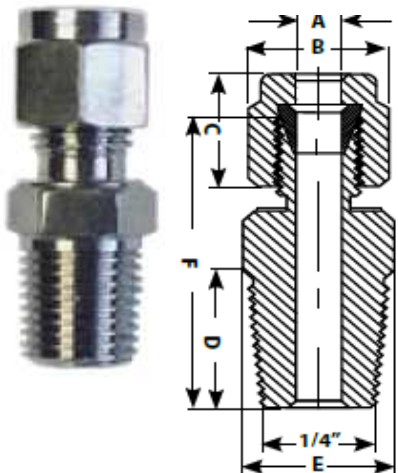
# COMPOSANTS ET ACCESSOIRES

## RACCORDS COULISSANTS

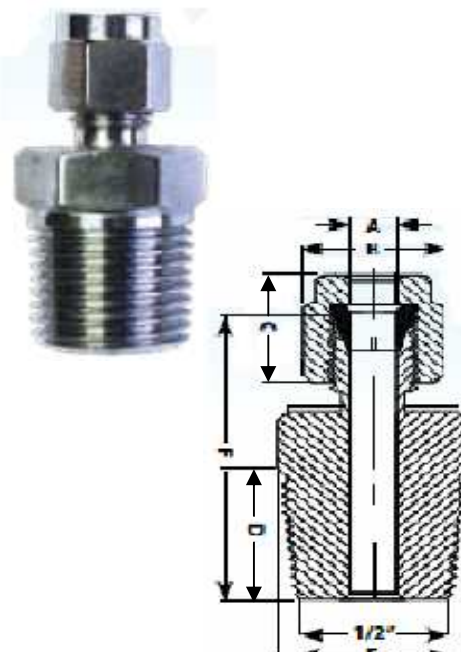


### RACCORDS INOX 316 A DOUBLE BAGUE

• FILETAGE 1/4 BSPT (Gaz Conique). Côtes D = 14,20 - E = 14,20

	Ø de Passage (A)	Côte C	Côte B	Côte F	Références
	1.50 mm	8.00	8.00	8.00	27.30
2.00 mm	RX14C20				
3.00 mm	12.00	11.10	28.90	RX14C30	
3.17 mm				RX14C317	
4.00 mm				RX14C40	
4.50 mm	12.70	12.70	29.50	RX14C45	
4.76 mm				RX14C476	
6.00 mm	12.70	14.30	30.70	RX14C60	
6.35 mm		14.20		RX14C635	
8.00 mm	13.50	15.80	31.20	RX14C80	

• FILETAGE 1/2 BSPT (Gaz Conique). Côtes D = 19,00 - E = 22,20

	Ø de Passage (A)	Côte C	Côte B	Côte F	Références
	3.00 mm	12.00	11.10	35.50	RX12C30
3.17 mm	RX12C317				
4.00 mm	12.70	12.70	36.50	RX12C40	
4.50 mm				RX12C45	
4.76 mm				RX12C476	
6.00 mm	12.70	14.20	37.30	RX12C60	
6.35 mm				RX12C635	
8.00 mm	13.50	15.80	38.20	RX12C80	
9.52 mm	14.20	17.50	38.70	RX12C952	
10.00 mm				RX12C100	
12.00 mm	17.50	22.20	38.70	RX12C120	
12.70 mm				RX12C127	
15.00 mm				25.40	RX12C150

# COMPOSANTS ET ACCESSOIRES

## RACCORDS COULISSANTS



### RACCORDS INOX 316 A DOUBLE BAGUE

• FILETAGE 1/8 NPT. Côtes D = 9,60 - E = 11,10

	Ø de Passage (A)	Côte C	Côte B	Côte F	Références
	1.00 mm	8.00	7.90	22.10	RX18N10
	1.50 mm				RX18N15
	2.00 mm				RX18N20
	3.00 mm	12.00	11.10	23.80	RX18N30
	3.17 mm				RX18N317
	4.00 mm				RX18N40
	4.50 mm				RX18N45
	4.76 mm	12.70	14.20	25.40	RX18N476
	6.00 mm				RX18N60
6.35 mm	RX18N635				

• FILETAGE 1/4 NPT. Côtes D = 14,20 - E = 14,20

	Ø de Passage (A)	Côte C	Côte B	Côte F	Références
	1.50 mm	8.00	8.00	28.00	RX14N15
	2.00 mm				RX14N20
	3.00 mm	12.00	11.10	28.90	RX14N30
	3.17 mm				RX14N317
	4.00 mm				RX14N40
	4.50 mm				RX14N45
	4.76 mm	12.70	14.20	29.50	RX14N476
	5.00 mm				RX14N50
	6.00 mm				RX14N60
	6.35 mm	12.70	14.20	30.70	RX14N635
	8.00 mm				RX14N80


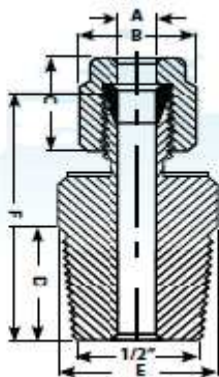
# COMPOSANTS ET ACCESSOIRES

## RACCORDS COULISSANTS


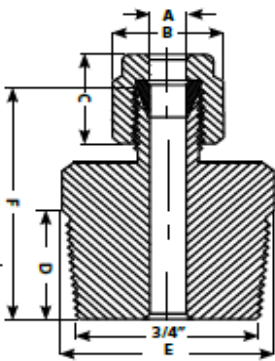


### RACCORDS INOX 316 A DOUBLE BAGUE

• FILETAGE 1/2 NPT. Côtes D = 19,00 - E = 22,20

 	Ø de Passage (A)	Côte C	Côte B	Côte F	Références
	3.00 mm	12.00	11.10	35.50	RX12N30
	3.17 mm				RX12N317
	4.00 mm				RX12N40
	4.50 mm	12.70	12.70	36.50	RX12N45
	4.76 mm				RX12N476
	6.00 mm				RX12N60
	6.35 mm	13.50	14.20	37.30	RX12N635
	8.00 mm				RX12N80
	9.52 mm				RX12N952
	10.00 mm	14.20	17.45	38.20	RX12N100
	12.00 mm				RX12N120
	12.70 mm				RX12N127
	13.00 mm	17.50	22.20	38.70	RX12N130
	14.00 mm				RX12N140
15.00 mm	RX12N150				
			25.40		

• FILETAGE 3/4 NPT. Côtes D = 19,00 - E = 27,00

 	Ø de Passage (A)	Côte C	Côte B	Côte F	Références
	6.00 mm	12.70	14.20	38.60	RX34N60
	6.35 mm				RX34N635
	8.00 mm	13.50	15.80	39.80	RX34N80
	12.00 mm	17.50	22.20	40.30	RX34N120
	12.70 mm				RX34N127
	15.00 mm				RX34N150
	21.30 mm	20.50	32.00	41.60	RX34N213
	25.40 mm				RX34N254